







T25™ WIRE & CABLE STAPLE GUN

ENGLISH

SAFETY RULES.....	 P 2
HOW TO LOAD STAPLES.....	 P 3
ABOUT STAPLES.....	 P 4
MAINTENANCE & ACCESSORIES.....	 P 5

Click Button
to go to page

ESPAÑOL

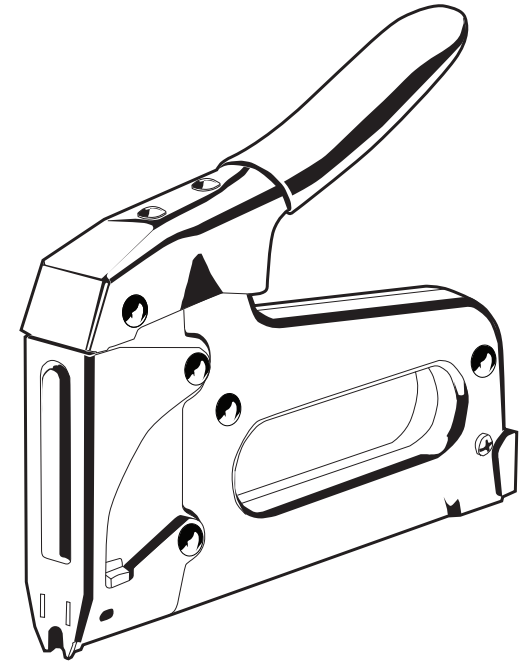
REGLAS SEGURIDAD.....	 P 6
COMO CARGAR LAS GRAPAS.....	 P 7
SOBRE LAS GRAPAS.....	 P 8
MANTENIMIENTO Y ACCESORIOS.....	 P 9

Pulse el botón
para ir a la página

FRANÇAIS

CONSIGNES DE SÉCURITÉ.....	 P 10
COMMENT CHARGER DES AGRAFES.....	 P 11
AU SUJET DES AGRAFES.....	 P 12
ENTRETIEN ET ACCESSOIRES.....	 P 13

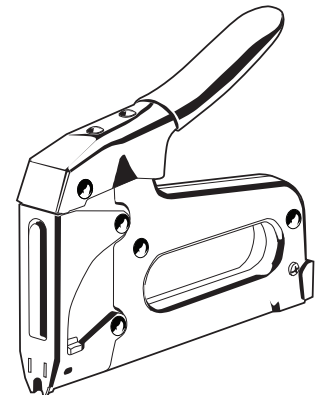
Bouton-poussoir
pour aller à la page





SAFETY RULES

- Always be cautious of potential hazards such as electrical wiring, slippery footing, damp or wet conditions, etc.
- Make sure you know what you are fastening — look for hidden hazards.
- Keep work area clean. Cluttered areas and benches invite accidents.
- Keep children away. All visitors should be kept a safe distance from work area.
- Store idle tools. When not in use, tools should be stored in high or locked-up place — out of reach of children.
- Use safety glasses.
- Do not overreach. Keep proper footing and balance at all times.
- Maintain tools with care. Follow instructions with care.
- For service, use only approved service centers.
- Use only original parts provided by the supplier.
- Stay alert — watch what you are doing. Use common sense.
- Do not staple into electrical wires. Be cautious of wires that may be hidden from view. Disconnect circuits.

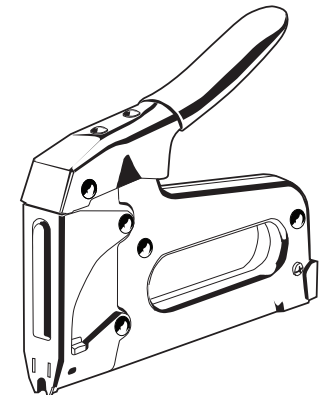


BACK TO
INDEX



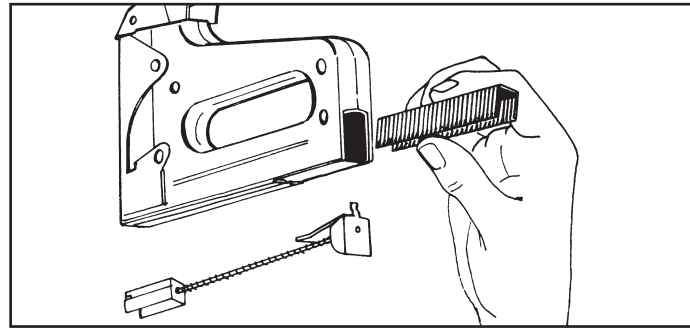


HOW TO LOAD STAPLES



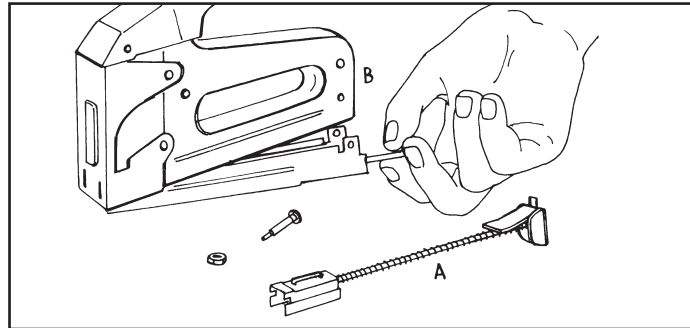
TO LOAD

1. Remove pusher rod from machine.
2. Insert strip of staples.
3. Replace pusher rod.



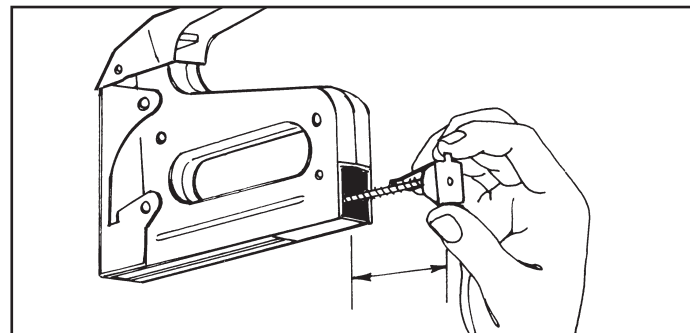
TO CLEAN STAPLE CHANNEL

1. Remove pusher rod A.
2. Remove screw and nut from hole B.
3. Pull down entire inside frame for complete cleaning.



How to determine staple shortage for refill.

1. Press latch to release pusher rod.
2. Lightly push rod forward until it stops. Visible projected part of rod indicates amount of staples remaining in track.

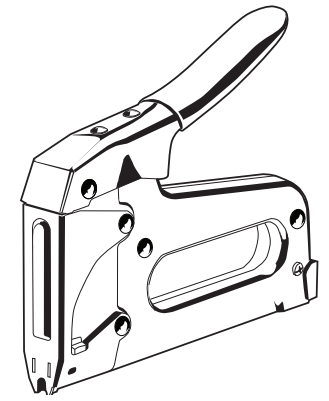


BACK TO
INDEX





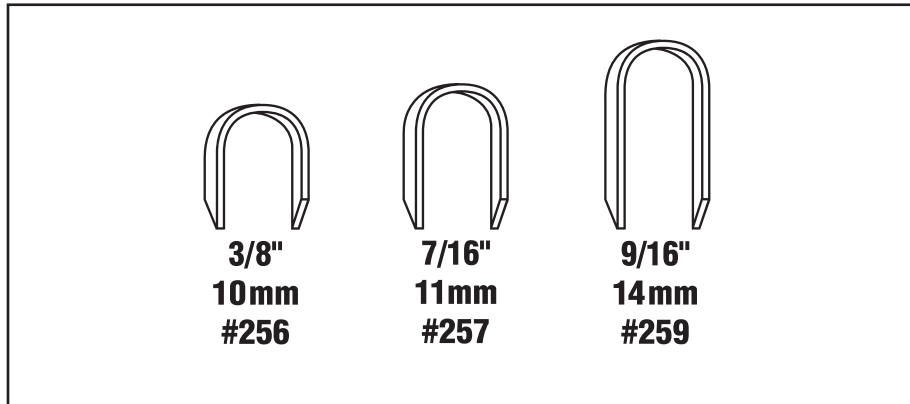
ABOUT STAPLES



- 1 For best results, the T25™ Staple Gun is equipped with extended grooved-blade to position wire for proper envelopment of staple.
2. Uses 3 staple lengths: 3/8", 7/16", 9/16". Excellent for use with braided wire, single and double strand wire, rubber coated wire, hollow tube lines and other low voltage wire up to 1/4" diameter.
3. Recommended for remote control wiring, thermostat control wiring, audio system wiring, alarm system wiring, pin ball machine wiring, telephone installation wiring, television and radio wiring, inter-communication wiring, CATV, and many other wiring uses. Also used for stringing wire.

A WORD ABOUT ARROW® STAPLES

Only Arrow® knows the proper staple tolerances required for best performance of the T25™ Staple Gun. Only Genuine Arrow® T25™ Staples are made to these exact tolerances to insure top fastening performance. Accept no substitutes. Always insist on Genuine Arrow® Staples.



BACK TO
INDEX





MAINTENANCE

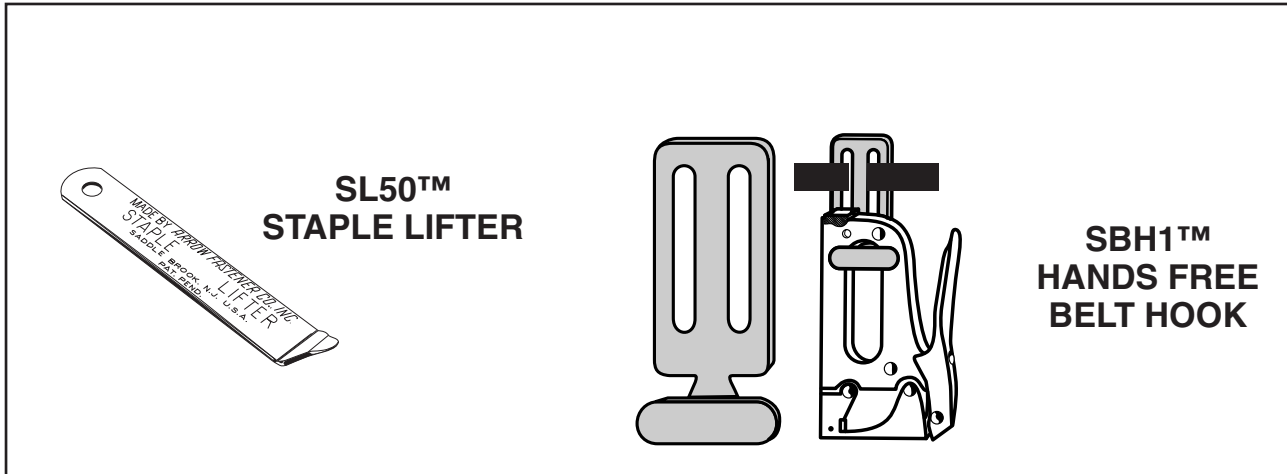
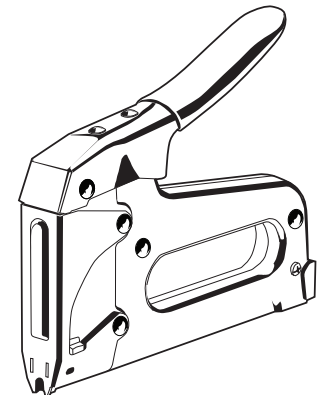
Your T25™ is virtually maintenance free. Keep tool clean and free of dust. Wipe clean with a dry cloth do not use harsh chemicals to clean your T25™.

In the unlikely event that you should need service, contact:

Arrow Fastener Co., LLC
271 Mayhill Street, Saddle Brook, N.J. 07663
Tel. 201-843-6900

ACCESSORIES

Arrow accessories and genuine Arrow T25™ Staples are available at retail outlets, hardware stores, lumberyards and wherever fine tools are sold.



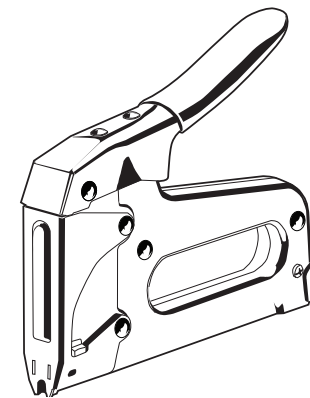
BACK TO
INDEX





REGLAS DE SEGURIDAD

- Siempre debe estar alerta a posibles riesgos tales como cables electricos, pisos resbalosos, condiciones humedas o mojadas, etc.
- Asegúrese de saber lo que esta fijando, esté pendiente de riesgos ocultos.
- Mantenga limpia el área de trabajo. Las áreas y bancas desordenadas propician accidentes.
- Mantenga alejados a los niños. Todo visitante debe permanecer a una distancia del área que no presente peligros.
- Almacene las herramientas que no están en uso. Cuando no se estén usando las herramientas se deben almacenar en un lugar elevado o cerrado con llave, fuera del alcance de los niños.
- Use gafas protectoras.
- No se estire demasiado para alcanzar algo. Siempre debe mantener el debido equilibrio.
- Dé mantenimiento a las herramientas meticulosamente. Obedezca las instrucciones con cuidado.
- Para obtener servicio, comuníquese solamente con los centros de servicio aprobados.
- Use solamente las piezas originales proporcionadas por el proveedor.
- Manténgase alerta, fíjese en lo que hace. Use el sentido común.
- No coloque la grapa en cables electricos. Este seguro que no hayan cables que no se alcanzan a ver. Desconecte el circuito.

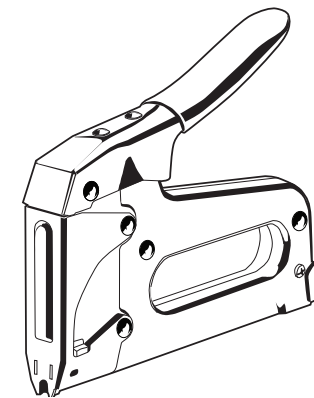


DE NUEVO
A ÍNDICE



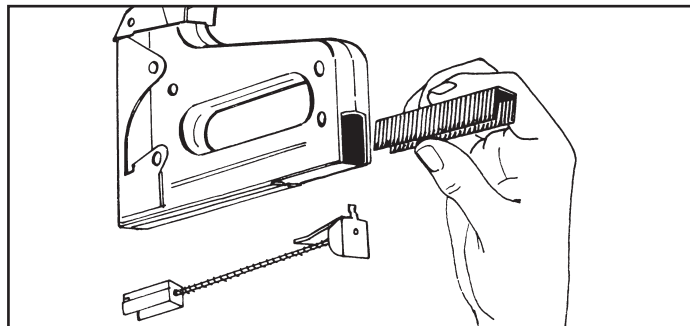


CÓMO CARGAR GRAPAS



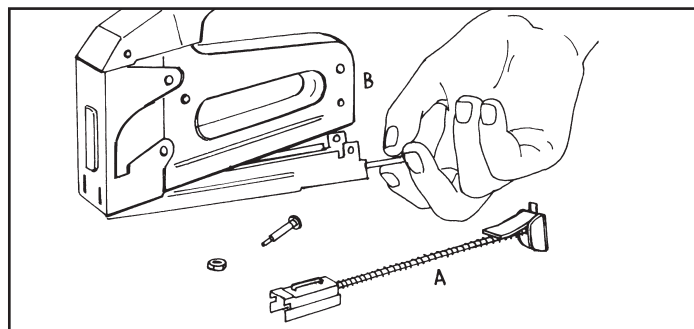
PARA CARGAR

1. Saque la varilla empujadora de la máquina.
2. Meta la franja de grapas.
3. Coloque la varilla de nuevo.



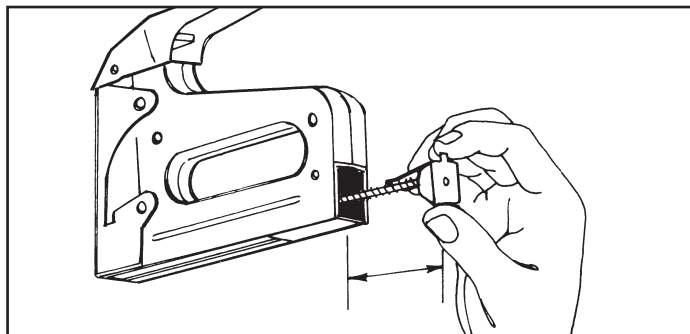
PARA LIMPIAR EL CANAL DE GRAPA

1. Saque la varilla A.
2. Quite la tuerca y el tornillo del agujero B.
3. Saque el canal de grapas para limpiarlo completamente.



Como determinar la cantidad de grapas necesarias para relienar.

1. Oprima el pestillo para soltar la varia de alimentacion.
2. Empuje la varilla levemente hacia adelante hasta la parrada. Los componentes sobresalientes visibles de la varilla indican la cantidad de grapas que quedan en la carrilera.

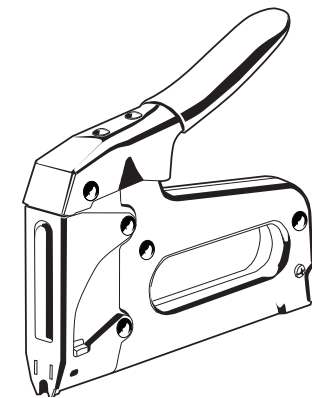


DE NUEVO
A ÍNDICE





1. Para el logro de un engrapado mas preciso, la T25™ está equipada con una punta alargada y con una ranura adecuada para centralizer el alambre y colocar la grapa sobre el.
2. Usa grapas de largo: 9/32", 3/8", 7/16", 9/16". Excelente para el uso con alambre tranzado, solo o doble alambre de hebras, alambre cubierto, tubo de líneas y otros alambres de bajo vol taje hasta un 1/4" de diametro.
3. Recomendada para el alambrado en controles remotos, controles de termostatos, sistemas de alarma, alambrado de maquinas de juego, instalación de teléfonos, en televisión, en radio, intercomunicadores, CATV y otros muchos usos de alambrado. También se puede usar poniendo las grapas primero y después.

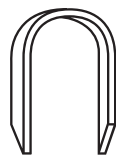


UNA PALABRA SOBRE LAS GRAPAS ARROW®

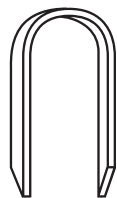
Solamente Arrow® conoce las tolerancias de grapas apropiadas que se requieren para el mejor funcionamiento de la Grapadora T25™. Solamente Genuinas Grapas Arrow® T25™ son hechas con las tolerancias exactas para asegurar el mejor funciomaniento de la engrapadora. No acepte sustitutos. Siempre insista en Genuinas Grapas Arrow®.



3/8"
10mm
#256



7/16"
11mm
#257



9/16"
14mm
#259

DE NUEVO
A ÍNDICE





MANTENIMIENTO

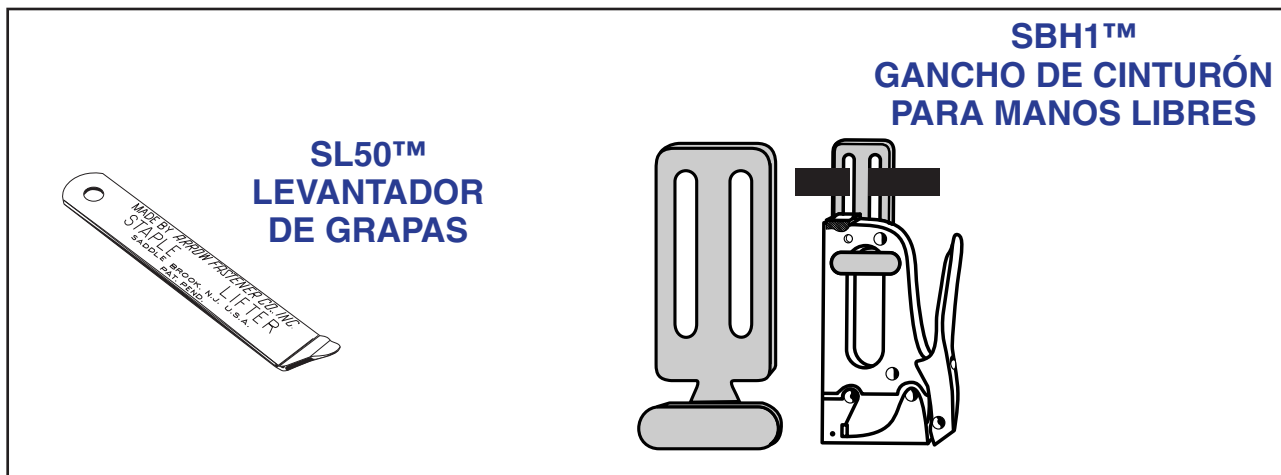
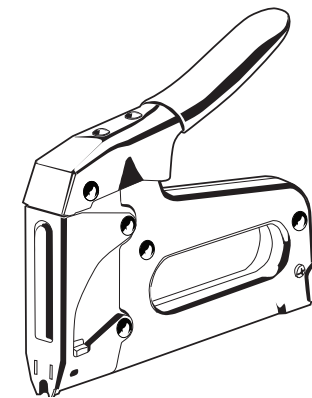
Su T25™ prácticamente no necesita mantenimiento. Mantenga su herramienta limpia y libre de polvo. No utilice químicos agresivos para limpiar su T25™, sólo use un paño seco.

En el improbable caso de que usted debe necesitar servicio, póngase en contacto con:

Arrow Fastener Co., LLC
271 Mayhill Street, Saddle Brook, N.J. 07663
Tel. 201-843-6900

ACCESORIOS

Los accesorios Arrow® y las grapas Arrow® genuinas T25™ se encuentran disponibles en tiendas de venta al menudeo, ferreterías, depósitos de madera y en cualquier sitio donde se vendan herramientas de calidad..



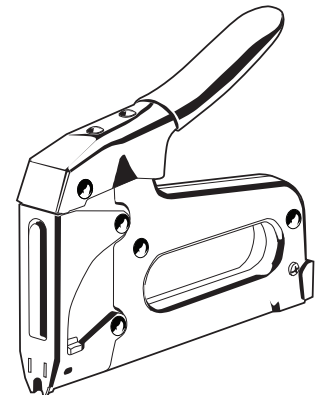
DE NUEVO
A ÍNDICE





INSTRUCTIONS DE SÉCURITÉ

- Soyez toujours vigilant à cause de possibles sources de danger tels que les câblages électriques, les sols glissants, l'humidité, etc.
- Assurez-vous de bien connaître le produit que vous fixez cherchez les dangers cachés.
- Veillez à ce que l'aire de travail soit propre. Les locaux et plans de travail encombrés sont propices aux accidents.
- Veillez à ce que les enfants restent à l'écart. Tous les visiteurs doivent se tenir à une distance raisonnable des zones de travail.
- Rangez les outils qui ne sont pas en usage dans un endroit sûr, en hauteur ou sous clé, hors de la portée des enfants.
- Portez des lunettes de sécurité.
- N'essayez pas d'atteindre des points éloignés. Conservez votre équilibre en tout temps.
- Veillez à soigneusement entretenir votre outillage. Respectez scrupuleusement les instructions à cet effet.
- En cas de besoin faites appel exclusivement à un centre de dépannage agréé.
- Utilisez exclusivement des pièces d'origine disponibles chez votre fournisseur.
- Restez vigilant – donnez toute votre attention à votre travail. Faites preuve bon sens.
- **Précaution:** Avant d'agrafer, assurez-vous quel câble se trouve bien dans l'empreinte du bec de l'agrafeuse ceci afin d'éviter d'endommager les fils conducteurs. Attention: Lors de la pose du câble, bien vérifier que celui-ci ne soit pas sous tension.

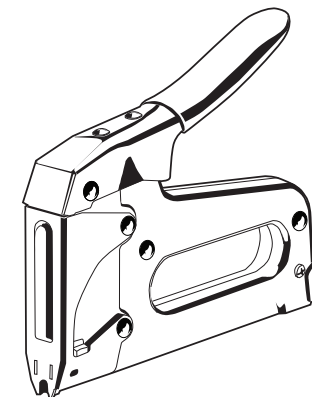


DE NOUVEAU
À L'INDEX



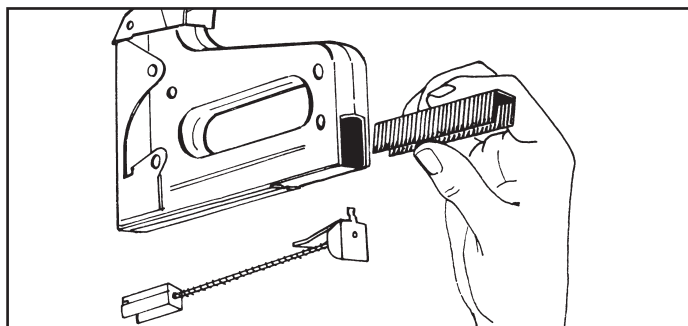


COMMENT CHARGER DES AGRAFES



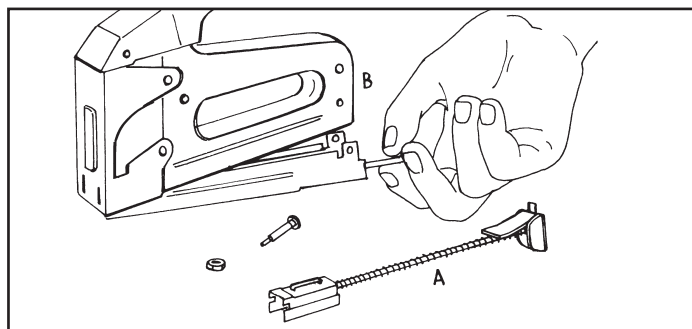
POUR CHARGER

1. Enlevez la tige de poussée de la machine.
2. Insérez un ruban de broches.
3. Retournez la tige à sa place.



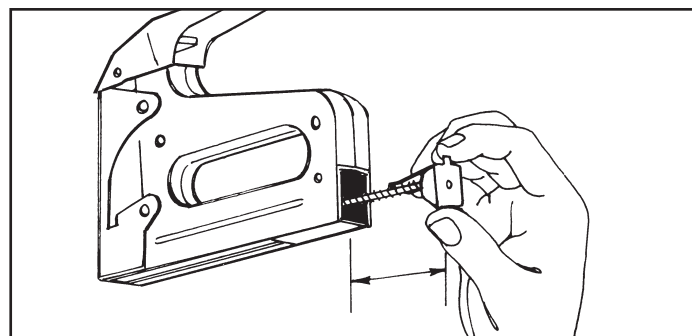
POUR NETTOYER LE CONDUIT DES BROCHES

1. Enlevez la tige A.
2. Enlevez la vis et l'écrou du trou B.
3. Tirez à bas toute l'armature intérieure pour un nettoyage complet.



Comment déterminer la quantité de broches nécessaire pour remplissage.

1. Pressez le loquet pour relâcher le poussoir.
2. Poussez la tige légèrement en avant, jusqu'à l'arrêt. Les composants saillants visibles de la tige indiquent la quantité d'agrafes qui restent dans la voie.



DE NOUVEAU
À L'INDEX



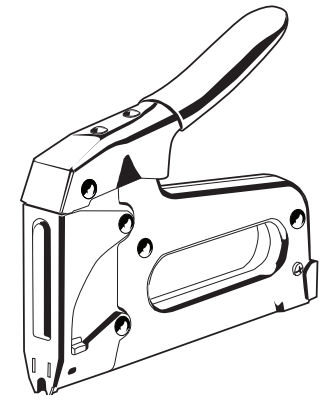


AU SUJET DES AGRAFES

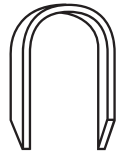
1. Afin d'obtenir les meilleurs résultats la brocheuse T25™ a été équipée avec une lame prolongée à rainure, ce qui facilite l'emplacement du fil pour l'enveloppement par la broche.
2. Emploi 4 longueurs de broches: 9/32", 3/8", 7/16", 9/16". Excellent pour usage avec des fils tressés, fils toronnés simples et doubles, fils revêtus de caoutchouc, lignes de tubes creux et d'autres fils de bas voltage jusqu'à un diamètre de 1/4".
3. Recommandé pour des réseaux de commandes à distance, réseaux de control de thermostats, réseaux de audio-systemes, systèmes d'alarme, machines de "pin-ball," installations de téléphones, télévision, radio, inter-communications, CATV et bien d'autres usages. Employé aussi pour enfiler.

UN MOT AU SUJET DES AGRAFES ARROW®

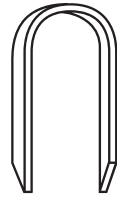
Nous sommes les seuls à connaître les tolérances exactes pour les agrafes nécessaires pour obtenir les meilleurs résultats avec L'Agrafeuse Arrow® T25™. Seules les Véritables Agrafes Arrow® T25™ sont fabriquées à ces tolérances exactes pour assurer les meilleurs résultats. N'acceptez aucune substitution. Demandez toujours réclamer les Véritables Agrafes Arrow®.



3/8"
10mm
#256



7/16"
11mm
#257



9/16"
14mm
#259

DE NOUVEAU
À L'INDEX





ENTRETIEN

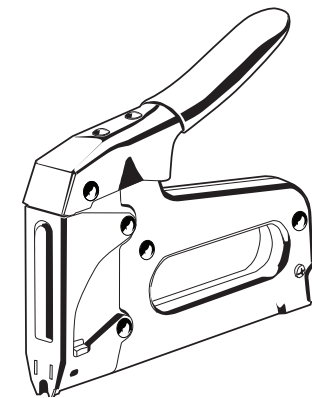
Votre T50® ne nécessite pratiquement aucune maintenance. Conservez l'outil propre et dépoussiéré. Essuyez avec un chiffon sec et n'employez pas de produits chimiques abrasifs pour nettoyer votre T50®.

Dans le cas peu probable où vous avez besoin de service, contactez:

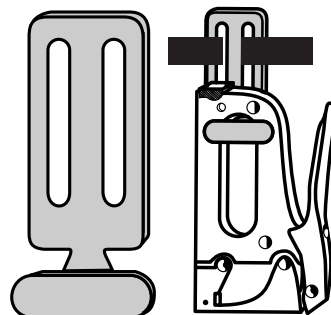
Arrow Fastener Co., LLC
271 Mayhill Street, Saddle Brook, N.J. 07663
Tel. 201-843-6900

ACCESSOIRES

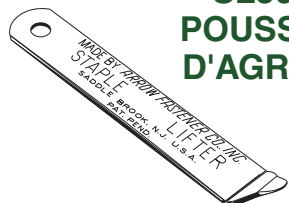
Les accessoires Arrow® et les véritables agrafes T25™ Arrow® sont disponibles dans les points de vente, les quincailleries, les sites de matériaux de construction et partout où l'on vend des outils de qualité.



SBH1™ CROCHET DE COURROIE POUR MAINS LIBRES



SL50™ POUSOIR D'AGRAFE



DE NOUVEAU
À L'INDEX

