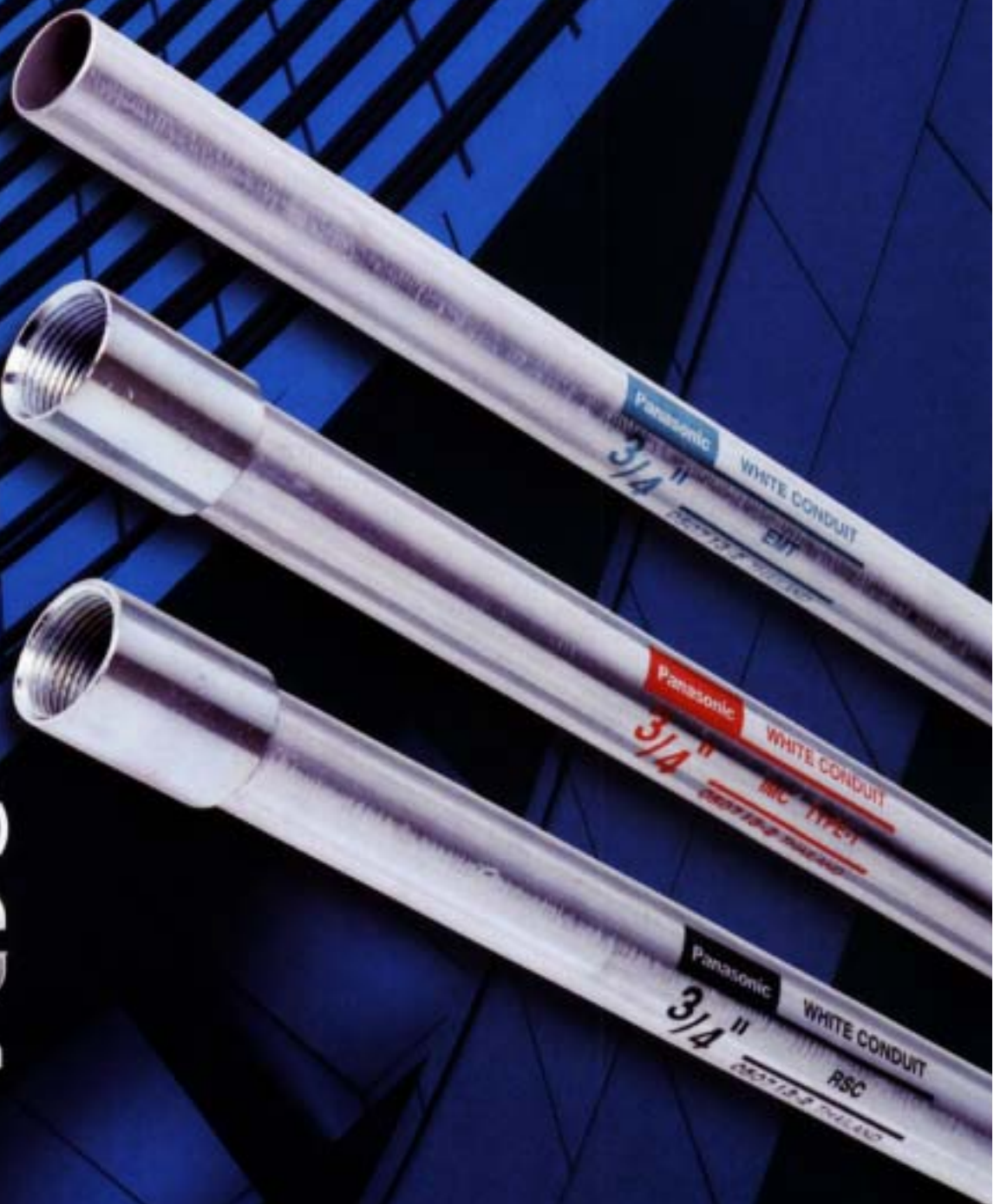


Panasonic

WHITE CONDUIT



ท่อร้อยสายไฟฟ้า (White Conduit)

EMT / IMC / RSC

ผลิต طبقคุณภาพที่ได้มาตรฐาน UL ของสหรัฐอเมริกา
มาตรฐานอุตสาหกรรมไทย (มอก.)



Certificate. TH98/14853 QM

Certificate. CH99/2182

ท่อร้อยสายไฟฟ้า พานาโซนิค

ท่อร้อยสายไฟฟ้า พานาโซนิค

ท่อร้อยสายไฟฟ้าเคลือบสังกะสีของพานาโซนิค

ผลิตด้วยกรรมวิธี **Inline Hot-Dip Galvanizing Process**

คือ การชุบสังกะสีด้วยความร้อนอย่างต่อเนื่องในสายการผลิต

ช่วยป้องกันสนิมที่เกิดขึ้นบนผิวภายนอกของท่อได้ดีกว่า

ในขั้นตอนสุดท้าย ชุบด้วยสารป้องกันการกัดกร่อน

(**Anti-corrosion coating**) ทำให้มีความทนทานมากยิ่งขึ้น

ผนังภายในท่อเคลือบด้วย อีพอกซีเรซิน (**Epoxy Resin**) ด้วยความร้อน

ทำให้ท่อปลอดสนิมตลอดอายุการใช้งาน

และช่วยให้การร้อยสายไฟฟ้าสามารถทำได้อย่างรวดเร็ว



ภาพรูปตัดด้านข้างของท่อร้อยสายไฟฟ้า

ผลิตภัณฑ์ท่อร้อยสายไฟฟ้า พานาโซนิค

มีลักษณะที่เยี่ยม ดังต่อไปนี้

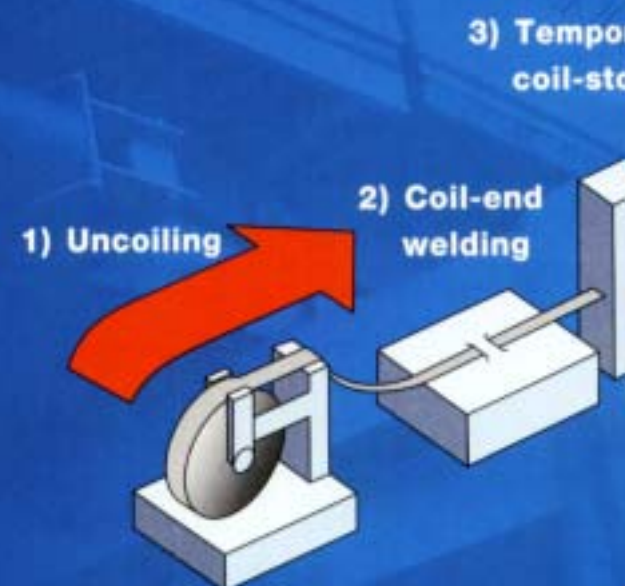
- ติดตั้ง ขอบเข้ามุม ทำได้ง่ายและแม่นยำ
- ร้อยสายไฟฟ้าได้ง่าย
- ติดตั้งสะดวก
- ทนทาน ไม่เป็นสนิม
- มาตรฐานคงที่ไม่เปลี่ยนแปลง

ด้วยคุณสมบัติที่เยี่ยมดังกล่าวข้างต้น

ผลิตภัณฑ์ท่อร้อยสายไฟฟ้า พานาโซนิค (**White Conduit**)

ได้รับการตรวจสอบและรับรองตามมาตรฐาน ดังนี้

- **UL/ANSI (EMT, IMC and RSC)**
- **BS (BS31-1940 and BS4568-1970)**
- **TIS**
- **JIS (Plain, Thin Wall and Thick Wall)**



Underwriters
Laboratories Inc.®



JAPANESE INDUSTRIAL STANDARDS
CERTIFICATION MARKING FACTORY



THAI INDUSTRIAL
STANDARD

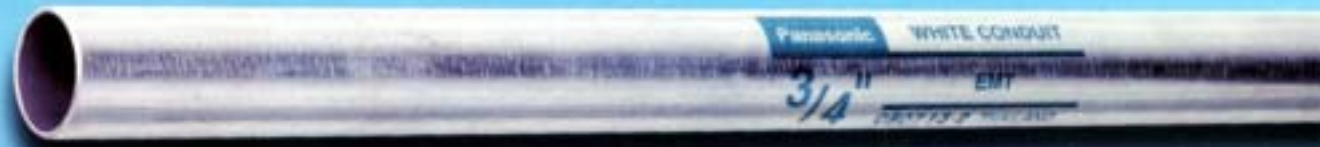
ANSI



EMT Normal Bend



EMT Coupling



កម្រិត បំពង់ EMT (Electrical Metallic Tubing)

Listed by "UL" File No. E-44051

UL 797

Size (inch)	Outside Diameter (mm)	Minimum Wall Thickness (mm)	Length (mm)	Nominal Weight (kg/pc)	Primary Bundle (pcs)	Master Bundle (pcs)
1/2	17.93	1.02	3,048	1.46	10	500
3/4	23.42	1.18	3,048	2.21	10	300
1	29.54	1.37	3,048	3.08	5	200
1 -1/4	38.35	1.57	3,048	4.74	5	125
1 -1/2	44.20	1.57	3,048	5.49	5	100
2	55.80	1.57	3,048	6.99	3	75



IMC Normal Bend



IMC Coupling



កម្រិត បំពង់ IMC (Intermediate Metal Conduit)

Listed by "UL" File No. E-62193

UL 1242

Size (inch)	Outside Diameter (mm)	Minimum Wall Thickness (mm)	Length (mm)	Nominal Weight (kg/pc)	Primary Bundle (pcs)	Master Bundle (pcs)
1/2	20.70	1.79	3,030	2.85	10	300
3/4	26.14	1.90	3,030	3.94	10	250
1	32.77	2.16	3,025	5.23	5	125
1 -1/4	41.59	2.16	3,025	7.48	3	75
1 -1/2	47.81	2.29	3,025	8.67	3	75
2	59.93	2.41	3,025	11.65	-	50
2 -1/2	72.56	3.56	3,010	18.71	-	40
3	88.29	3.56	3,010	22.87	-	30
3 -1/2	100.86	3.56	3,005	26.43	-	20
4	113.40	3.56	3,005	29.84	-	15



RSC Normal Bend



RSC Coupling



កម្រិត បំពង់ RSC (Rigid Steel Conduit)

Listed by "UL" File No. E-157617

UL 6

Size (inch)	Outside Diameter (mm)	Minimum Wall Thickness (mm)	Length (mm)	Nominal Weight (kg/pc)	Primary Bundle (pcs)	Master Bundle (pcs)
1/2	21.34	2.64	3,030	3.75	10	300
3/4	26.67	2.72	3,030	4.96	10	250
1	33.40	3.20	3,025	7.33	5	125
1 -1/4	42.16	3.38	3,025	9.97	3	75
1 -1/2	48.26	3.51	3,025	11.94	3	75
2	60.33	3.71	3,025	16.00	-	50
2 -1/2	73.03	4.90	3,010	25.62	-	40
3	88.90	5.21	3,010	33.43	-	30
4	114.30	5.72	3,005	47.38	-	15
5	141.30	6.22	2,995	64.38	-	10
6	168.28	6.76	2,995	84.05	-	5

- Note: From 2-1/2" and higher, figures are hot-dip galvanized both inside and outside.
- BS, JIS Standard are available.